

# TECHNISCHES DATENBLATT

## LED DOWNLIGHT 360° drehbar



# LED DOWNLIGHT 360° drehbar

**Unsere LED Einbau Downlights verringern den Stromverbrauch gegenüber herkömmlichen Halogen- oder HQI- Downlights um bis zu 80% bei verbesserten Lichtverhältnissen. Unsere LED Downlights sind mit hochwertigen COB LED Chips der neuesten Generation ausgestattet. Diese LED Chips zeichnen sich durch exzellente Farbwiedergabewerte und höchste Effizienz aus.**

Die LED Downlights eignen sich hervorragend für den Einbau in abhängigen Decken oder Rasterdecken und verfügen über ein überaus breites Farbspektrum.

Bei unseren LED Downlights kommen nur ausgewählte Komponenten zum Einsatz. Neben hochwertigen LED Chips und LED Schaltnetzteilen wird besonderes Augenmerk auf eine ansprechende Optik gelegt. Die sichtbaren Aluminiumkomponenten sind in silber, weiß oder schwarz verfügbar, je nach Wattage wird ein ausreichend dimensionierte Aluminium Kühlkörper verbaut – dieser gewährleistet eine ideale Wärmeabfuhr.

Gerne können Sie uns für weitere Informationen kontaktieren.

## VORTEILE IM ÜBERBLICK

- Bis zu 70% reduzierter Stromverbrauch
- hohe Effizienz, bis zu 130 Lumen/Watt
- mittlere Lebensdauer  $\geq 50.000$  Stunden
- Umweltfreundlich – frei von Schadstoffen
- Sofortstart, geräuschloses und flackerfreies Licht
- Sehr gute Farbwiedergabe mit  $\geq 82$  CRI
- Geringe Wärmeentwicklung
- schnelle Amortisation
- CE-, RoHS-zertifiziert
- 3 Jahre Garantie

## ANWENDUNGEN

- Gewerbe
- Industrie
- Öffentliche Gebäude
- Unternehmen, Handel & Logistik
- Shop Beleuchtung

## PRODUKTBESCHREIBUNG

- Lichtstrom bis zu 130 lm/Watt
- sehr gute Farbwiedergabe  $\geq 82 R_a$
- Lichtfarben 3000 K, 4500 K, 6000 K
- Abstrahlwinkel  $25^\circ - 55^\circ$
- Schaltzyklen  $\geq 50.000$
- Einsatztemperatur  $-20^\circ$  bis  $+40^\circ$
- Lagertemperatur  $-30^\circ$  bis  $+50^\circ$
- versch. Ausführungen

### Entsorgung:

LED Leuchtmittel enthalten keine giftigen Stoffe wie z.B. Quecksilber oder Blei. Die Entsorgung kann einfach über den Recycling Betrieb oder Elektromüll erfolgen (RoHS, CE zertifiziert).



WEEE-Reg.-Nr. DE 45729068

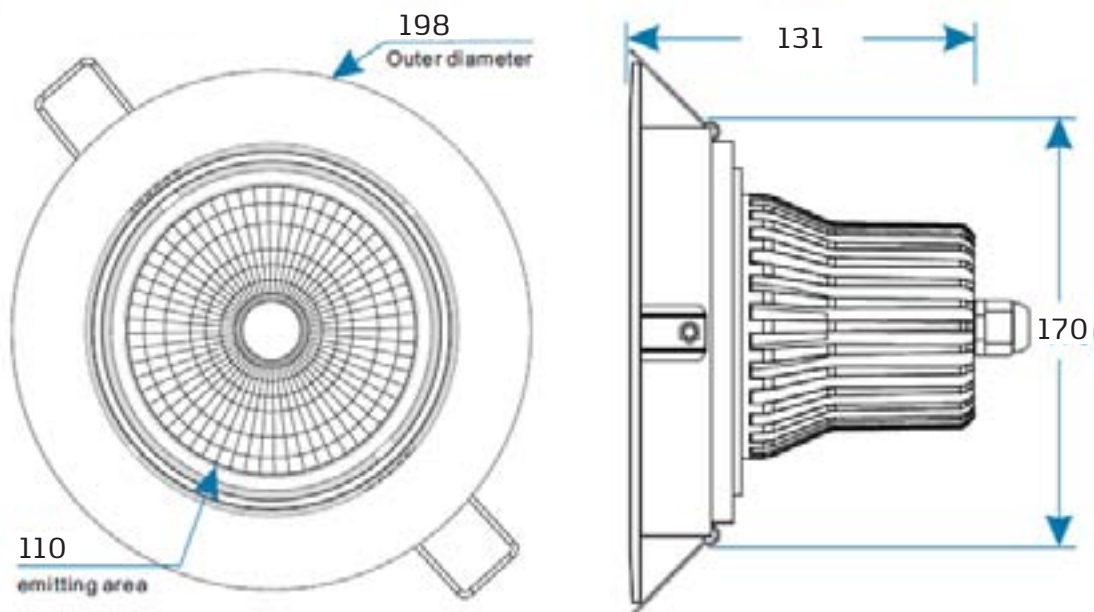


# TECHNISCHE DETAILS

## LED DOWNLIGHT 360° drehbar

Leistung Watt Toleranz ± 3 %	Lichtfarbe K	Lichtstrom lm Toleranz ± 3 %	R <sub>a</sub> -Wert CRI	Abstrahlwinkel °	Spannung	Systemleistung Watt	Gewicht	Mittlere Lebensdauer h	Art.-Nr.
<b>Downlight, Abmaße Ø 198 x 131 mm, Einbau Ø 170 mm, in der Farbe weiß oder silber, optional dimmbar, 360° drehbar</b>									
20 W	3.000 K	2.430 lm	≥ 82	25 °/55 °	100-277 V	23 W	1,8 kg	≥ 50.000	7156-7163
20 W	4.500 K	2.600 lm	≥ 82	25 °/55 °	100-277 V	23 W	1,8 kg	≥ 50.000	7164-7171
20 W	6.000 K	2.800 lm	≥ 82	25 °/55 °	100-277 V	23 W	1,8 kg	≥ 50.000	7172-7179
<b>Downlight, Abmaße Ø 198 x 131 mm, Einbau Ø 170 mm, in der Farbe weiß oder silber, optional dimmbar, 360° drehbar</b>									
30 W	3.000 K	3.500 lm	≥ 82	25 °/55 °	100-277 V	34 W	1,8 kg	≥ 50.000	7180-7187
30 W	4.500 K	3.700 lm	≥ 82	25 °/55 °	100-277 V	34 W	1,8 kg	≥ 50.000	7188-7195
30 W	6.000 K	3.900 lm	≥ 82	25 °/55 °	100-277 V	34 W	1,8 kg	≥ 50.000	7196-7204

Maße in mm



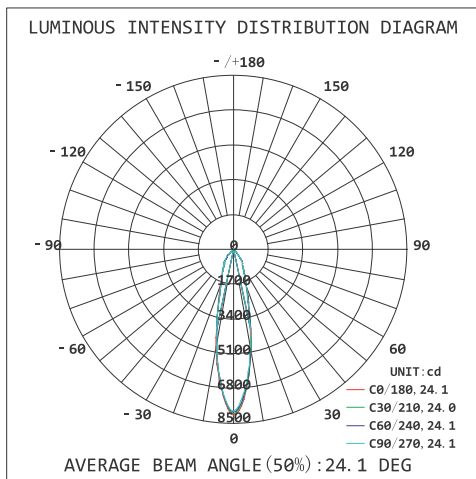
Alle technischen Angaben des Datenblatts stellen theoretische Werte unter Laborbedingungen dar. Sie gelten rein als statistische Größen und können sich in der Praxis aufgrund von Herstellungstoleranzen verändern. Änderungen und Irrtümer vorbehalten. © 2015, SOLEDIO Alle Rechte vorbehalten.

1 Die Garantiebedingungen finden Sie online unter [www.soledio.de/garantiebedingungen](http://www.soledio.de/garantiebedingungen)

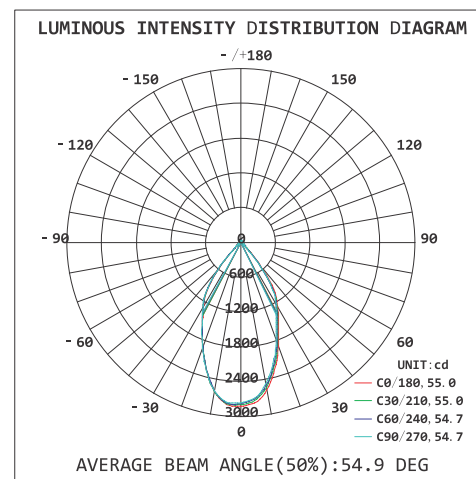
# MESSDATEN

## LED DOWNLIGHT

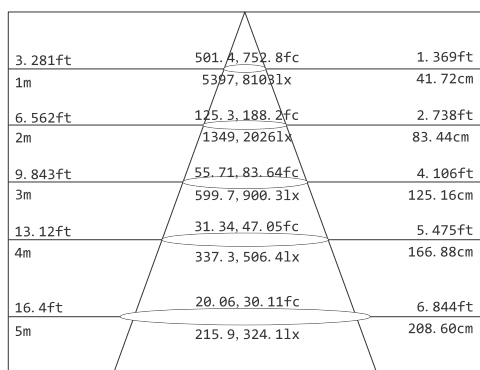
Lichtstärkeverteilungskurve  
Abstrahlwinkel 25°



Lichtstärkeverteilungskurve  
Abstrahlwinkel 55°

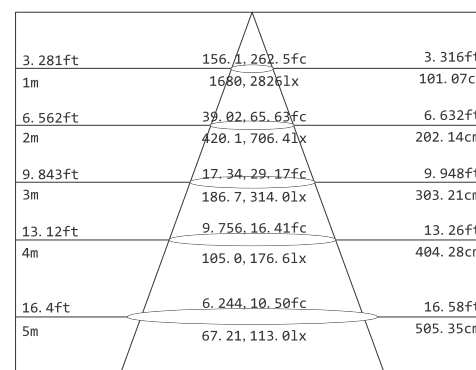


Lux-Diagramm  
Abstrahlwinkel 25°



Note: The Curves indicate the illuminated area and the average illumination when the luminaire is at different distance.

Lux-Diagramm  
Abstrahlwinkel 55°



Note: The Curves indicate the illuminated area and the average illumination when the luminaire is at different distance.



**SOLEDIO**  
LICHTSYSTEME GMBH

Niels-Bohr-Straße 16  
D-97941 Tauberbischofsheim

Tel. +49 (0)93 41 -8 49 76 17

Fax +49 (0)93 41 -8 49 76 19

E-Mail [info@soledio.de](mailto:info@soledio.de)

Dieses Datenblatt wurde übergeben von: