



TECHNISCHES DATENBLATT

LED STREET LIGHT



LED STREET LIGHT

Unsere LED Street Light ist der ideale Ersatz für Straßenlampen mit konventionellen Leuchtmitteln. Wir verwenden in unserer Street Light ausschließlich LED Premium Chips der neuesten Generation des Herstellers Cree. Durch die optimierte Linsentechnologie erreichen wir eine homogene Ausleuchtung sowie eine überdurchschnittliche Leuchtkraft mit über 100 lm pro Watt.

Auf Grund des IP66 Ratings sowie der massiven Bauweise des Aluminiumgehäuses ist die LED Street Light optimal für den Einsatz im Außenbereich und als Straßenbeleuchtung geeignet.

Gerne können Sie uns für weitere Informationen kontaktieren.

VORTEILE IM ÜBERBLICK

- Bis zu 70% reduzierter Stromverbrauch
- Lebensdauer mindestens 50.000 Stunden
- Umweltfreundlich – frei von Schadstoffen
- Geräuschloses und flackerfreies Licht
- Einfache Montage direkt auf vorhandenen Mast
- Dimmbar 1-10 V, DALI oder autonom
- Geringe Wärmeentwicklung
- schnelle Amortisation
- CE-, RoHS-zertifiziert
- 5 Jahre Garantie, auf Wunsch Garantieverlängerung

ANWENDUNGEN

- Außen- & Straßenbeleuchtung
- Industrie
- Öffentliche Gebäude
- Kommunen

PRODUKTBESCHREIBUNG

- Lichtstrom über 100 lm/Watt
- Farbwiedergabe $\geq 70 R_a$
- Lichtfarben:
Warm-Weiß 3000 - 3700 K
Neutral-Weiß 3700 - 5000 K
Kalt-Weiß 5000 - 6500 K
- Schaltzyklen ≥ 100.000
- Einsatztemperatur -40°C bis $+55^\circ\text{C}$
- IP66 Rating, IK10
- Befestigungssystem:
Mastansatz oder Mastaufsatz



Entsorgung:

LED Leuchtmittel enthalten keine giftigen Stoffe wie z.B. Quecksilber oder Blei. Die Entsorgung kann einfach über den Recycling Betrieb oder Elektromüll erfolgen (RoHS, CE zertifiziert).



WEEE-Reg.-Nr. DE 45729068

TECHNISCHE DETAILS

LED STREET LIGHT

Systemleistung	Lichtstrom lm <small>Toleranz ± 5 %</small>	Spannung AC	Anzahl LED- Module	Strom mA	max. Gewicht kg	max. Abmaße mm
Lichtfarbe 4000 K						
20 W	2.200 lm	120 - 277 V	12	500	10,0 kg	342 x 694 x 200
30 W	3.300 lm	120 - 277 V	18	500	10,0 kg	342 x 694 x 200
40 W	4.400 lm	120 - 277 V	24	500	10,5 kg	342 x 694 x 200
50 W	5.500 lm	120 - 277 V	30	500	10,5 kg	342 x 694 x 200

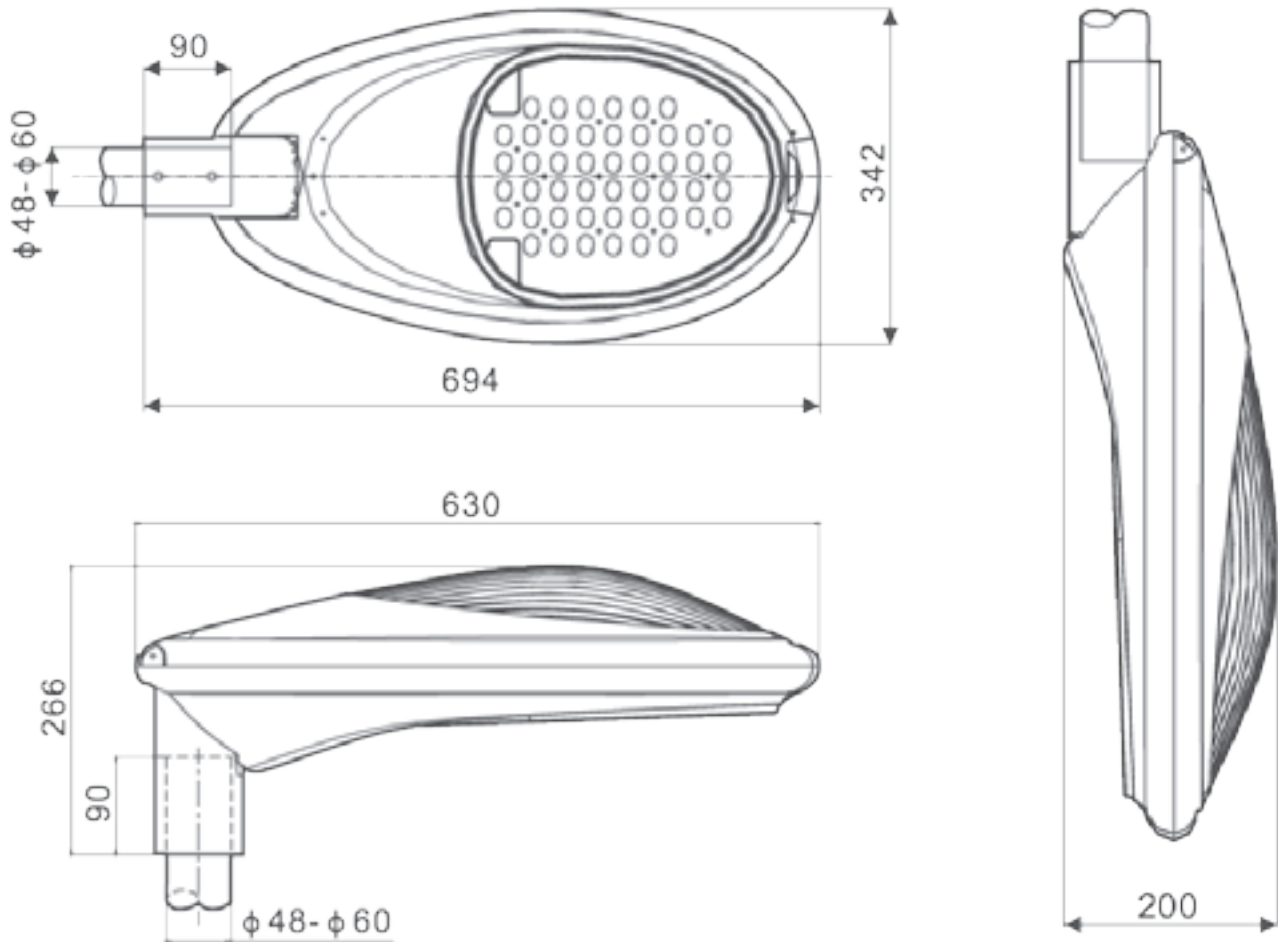


Alle technischen Angaben des Datenblatts stellen theoretische Wert unter Laborbedingungen dar. Sie gelten rein als statistische Größen und können sich in der Praxis aufgrund von Herstellungstoleranzen geringfügig verändern. Änderungen und Irrtümer vorbehalten. © 2015, SOLEDIO Alle Rechte vorbehalten.

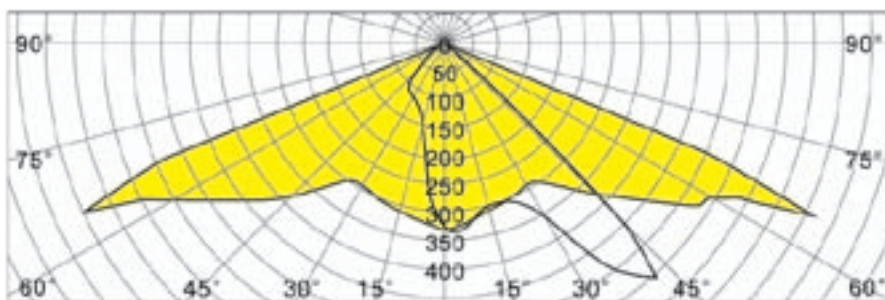
1 Die Garantiebedingungen finden Sie online unter www.soledio.de/garantiebedingungen

ABMESSUNGEN

Maße in mm



Lichtstärkeverteilungskurve



CE  **RoHS**

Alle technischen Angaben des Datenblatts stellen theoretische Werte unter Laborbedingungen dar. Sie gelten rein als statistische Größen und können sich in der Praxis aufgrund von Herstellungstoleranzen geringfügig verändern. Änderungen und Irrtümer vorbehalten. © 2015, SOLEDIO Alle Rechte vorbehalten.

1 Die Garantiebedingungen finden Sie online unter www.soledio.de/garantiebedingungen



SOLEDIO
LICHTSYSTEME GMBH

Niels-Bohr-Straße 16
D-97941 Tauberbischofsheim
Tel. +49 (0)93 41 -8 49 76 17
Fax +49 (0)93 41 -8 49 76 19
E-Mail info@soledio.de

Dieses Datenblatt wurde übergeben von: