

TECHNISCHES DATENBLATT

LED FLAT BAY 100 Watt



Technische Daten:

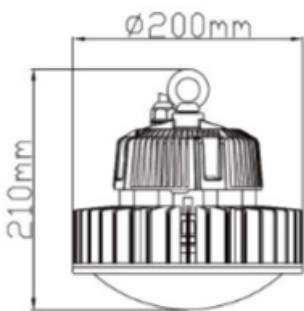
LED Effizienz:	max. 160 lm/W
Lichtstrom System:	ca. 130 lm/W
Leistungsaufnahme:	100 W
LED NICHIA:	2700K bis 5700 K 168 Stück SMD 3030 CRI \geq 80 R _a
LED Netzteil:	MeanWell HBG PF \geq 0,95 bei 230VAC Standard nicht dimmbar Input 90–305 V AC / 50Hz optional dimmbar 1–10V
Überspannungsschutz:	3,75 kV integriert
Lebensdauer LED:	\geq 50.000h L70B10
Lebensdauer Treiber:	\geq 50.000h bei max. 45° Betriebstemperatur
Betriebstemperatur:	-30° – +50°C
Lichtaustritt:	symmetrisch 120° optional 60° oder 90°
Gehäuse:	Aluminium geschmiedet gefrostetes PC Cover
Schutzklasse:	IP65 Waterproof SK I
Abmessungen:	siehe Skizzen
Gewicht:	2,80 kg
Montage:	hängend
Einsatzbereich:	Hallenbeleuchtung Hochregallager Showroom Autohaus
Energieeffizienzklasse:	A+
Garantie:	5 Jahre



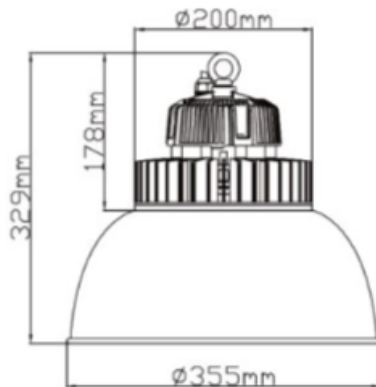
TECHNISCHE DETAILS

LED FLAT BAY 100 Watt

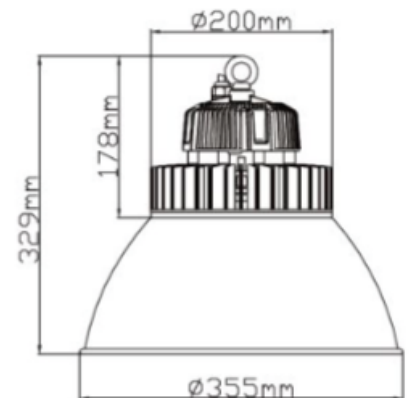
Leistung W ±5% Toleranz	Abmessungen mm	Lichtfarbe Kelvin	Lumen ±5% Toleranz	Abstrahl- winkel	Anzahl LED Chips	Netzteil	CRI R _a	IP Rating	Artikel- Nr.:
100 Watt	Ø 200 x 210	3000	12300	120°	168	MeanWell	≥ 80	IP65	3081
100 Watt	Ø 200 x 210	4000	12500	120°	168	MeanWell	≥ 80	IP65	3082
100 Watt	Ø 200 x 210	5000	12700	120°	168	MeanWell	≥ 80	IP65	3083
100 Watt	Ø 200 x 210	5700	12900	120°	168	MeanWell	≥ 80	IP65	3084



No reflector
120degree



Aluminum reflector
90degree



Aluminum reflector
60degree



SOLEDIO

LICHTSYSTEME GMBH

Niels-Bohr-Str. 16
D-97941 Taubertshausheim
Tel.: +49 (0) 9341- 849 76 17
Fax: +49 (0) 9341- 849 76 19
E-Mail: info@soledio.de
Web: www.soledio.de

Dieses Datenblatt wurde übergeben von:

