

# TECHNISCHES DATENBLATT

## LED FLAT BAY 150 Watt



## Technische Daten:

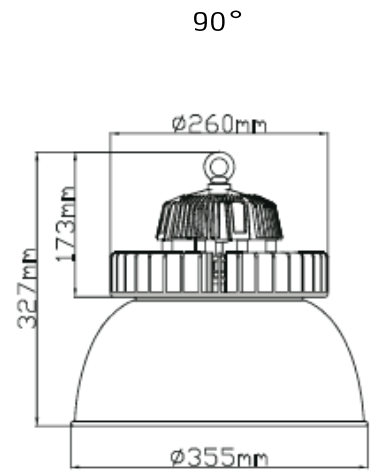
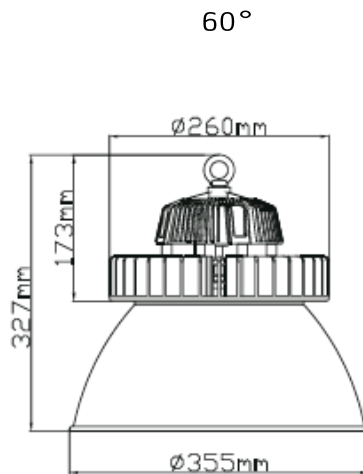
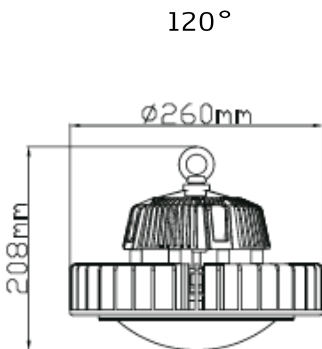
LED Effizienz:	max. 160 lm/W
Lichtstrom System:	ca. 130 lm/W
Leistungsaufnahme:	150 W
LED NICHIA:	2700K bis 5700 K 224 Stück SMD 3030 NICHIA CRI $\geq$ 80 R <sub>a</sub>
LED Netzteil:	MeanWell HBG PF $\geq$ 0,95 bei 230VAC Standard nicht dimmbar Input 90–305 V AC / 50Hz optional dimmbar 1–10V
Überspannungsschutz:	3,75 kV integriert
Lebensdauer LED:	$\geq$ 50.000h L70B10
Lebensdauer Treiber:	$\geq$ 50.000h bei max. 45° Betriebstemperatur
Betriebstemperatur:	-30° – +50°C
Lichtaustritt:	symmetrisch 120° optional 60° oder 90°
Gehäuse:	Aluminium geschmiedet gefrostetes PC Cover
Schutzklasse:	IP65 Waterproof SK I
Abmessungen:	siehe Skizzen
Gewicht:	3,80 kg
Montage:	hängend
Einsatzbereich:	Hallenbeleuchtung Hochregallager Showroom Autohaus
Energieeffizienzklasse:	A+
Garantie:	5 Jahre



# TECHNISCHE DETAILS

## LED FLAT BAY 150 Watt

Leistung W ±5% Toleranz	Abmessungen mm	Lichtfarbe Kelvin	Lumen ±5% Toleranz	Abstrahl- winkel	Anzahl LED Chips	Netzteil	CRI R <sub>a</sub>	IP Rating	Artikel- Nr.:
200 Watt	Ø 260 x 208	3000	17400	120°	224	MeanWell	≥ 80	IP65	3157
200 Watt	Ø 260 x 208	4000	18200	120°	224	MeanWell	≥ 80	IP65	3158
200 Watt	Ø 260 x 208	5000	19000	120°	224	MeanWell	≥ 80	IP65	3159
200 Watt	Ø 260 x 208	5700	19500	120°	224	MeanWell	≥ 80	IP65	3160





# SOLEDIO

LICHTSYSTEME GMBH

Niels-Bohr-Str. 16

D-97941 Taubertshausheim

Tel.: +49 (0) 9341- 849 76 17

Fax: +49 (0) 9341- 849 76 19

E-Mail: [info@soledio.de](mailto:info@soledio.de)

Web: [www.soledio.de](http://www.soledio.de)

Dieses Datenblatt wurde übergeben von:

